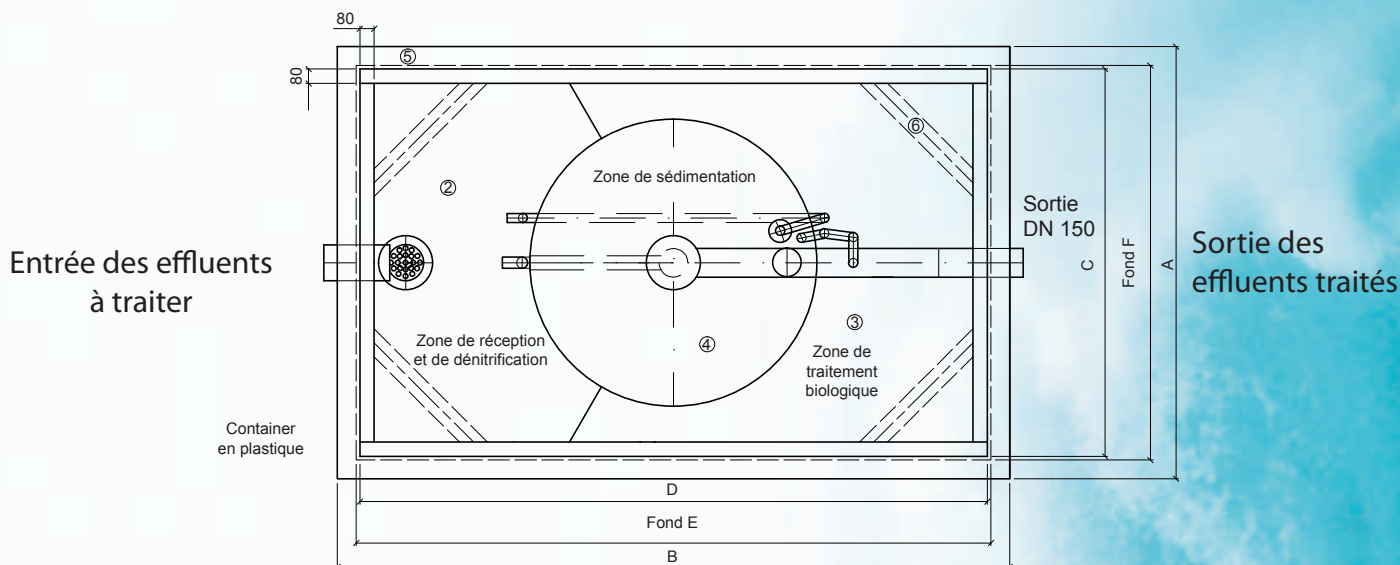
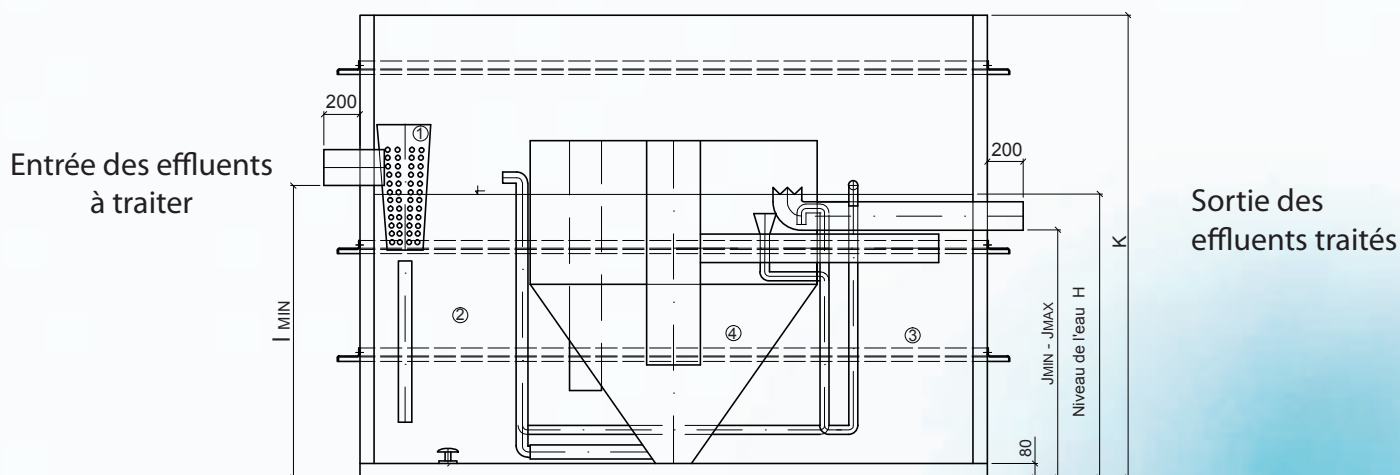


d'épuration des eaux usées



Station Aqua'O - 40

- 1 - Panier dégrilleur
 - 2 - Zone de réception et de dénitrification
 - 3 - Zone de traitement biologique
 - 4 - Zone de décantation
 - 5 - Barres de renforcements externes en acier
 - 6 - Barres de renforcements internes
- M = Poids en kg

A	[mm]	2410
B	[mm]	3750
C	[mm]	2160
D	[mm]	3500
E	[mm]	3500
F	[mm]	2200
H	[mm]	1580
I	[mm]	1630
JMIN	[mm]	1380
JMIN	[mm]	1530
K	[mm]	2580
M	[kg]	1400

Dimensions hors tout de la station en tenant compte des renforts aciers externes : A x B x K
Dimensions de la station sans les renforts aciers externes : E x F x K