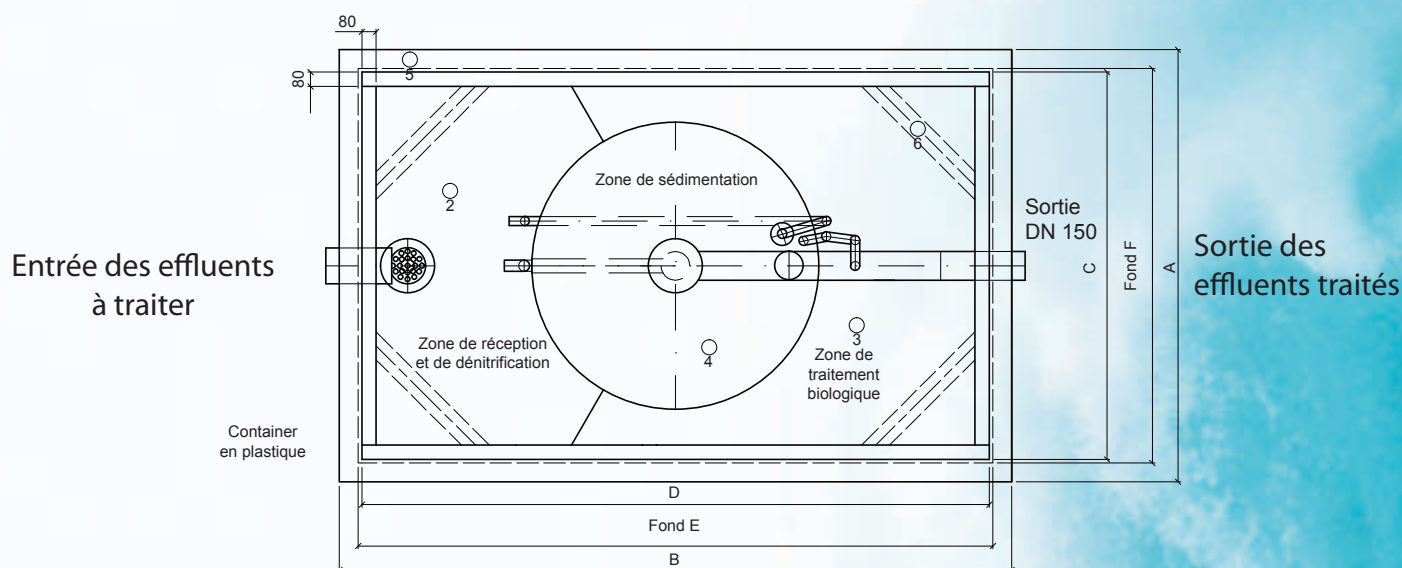
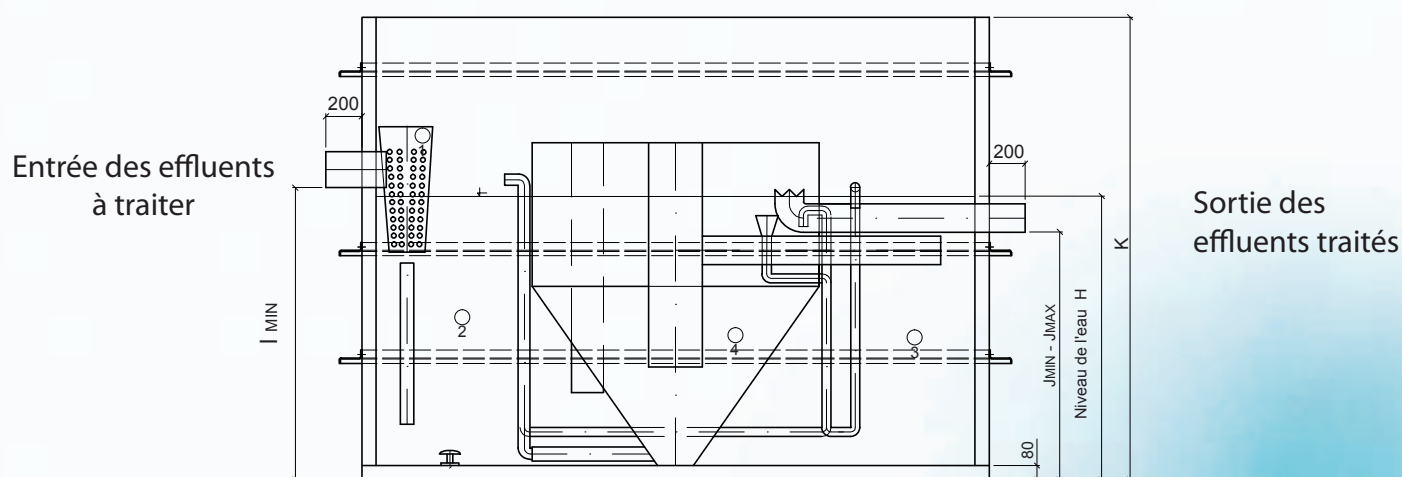


d'épuration des eaux usées



Station Aqua'O 75

- 1 - Panier dégrilleur
 - 2 - Zone de réception et de dénitrification
 - 3 - Zone de traitement biologique
 - 4 - Zone de décantation
 - 5 - Barres de renforcements externes en acier
 - 6 - Barres de renforcements internes
- M = Poids en kg

| | | |
|------|------|------|
| A | [mm] | 2410 |
| B | [mm] | 4250 |
| C | [mm] | 2160 |
| D | [mm] | 4000 |
| E | [mm] | 4000 |
| F | [mm] | 2200 |
| H | [mm] | 2080 |
| I | [mm] | 2140 |
| JMIN | [mm] | 1840 |
| JMIN | [mm] | 2030 |
| K | [mm] | 3080 |
| M | [kg] | 2000 |

Dimensions hors tout de la station en tenant compte des renforts aciers externes : A x B x K
Dimensions de la station sans les renforts aciers externes : E x F x K